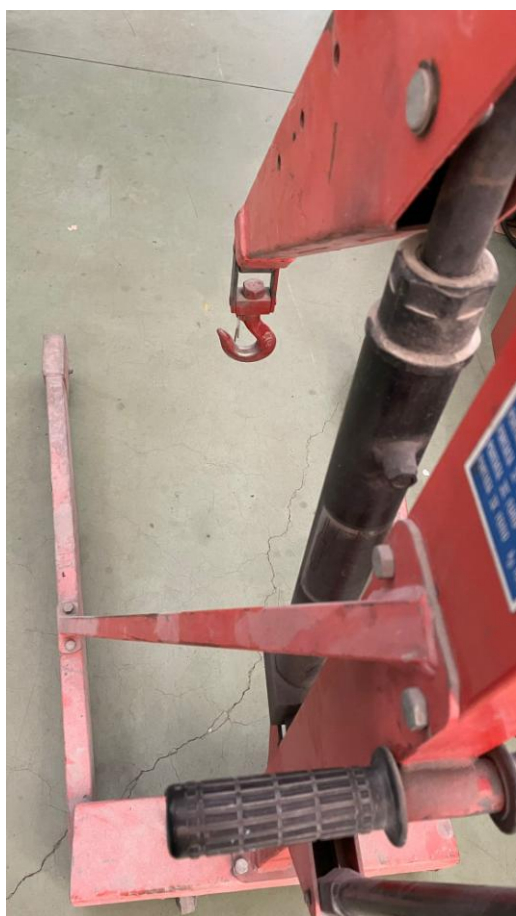
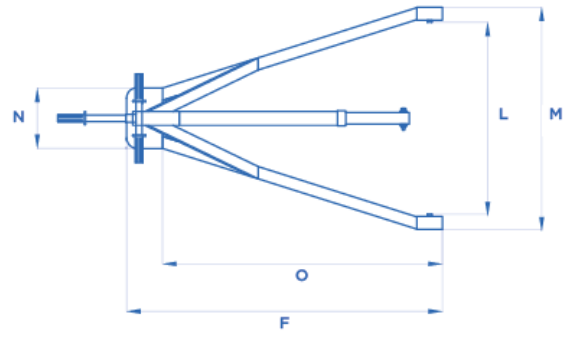
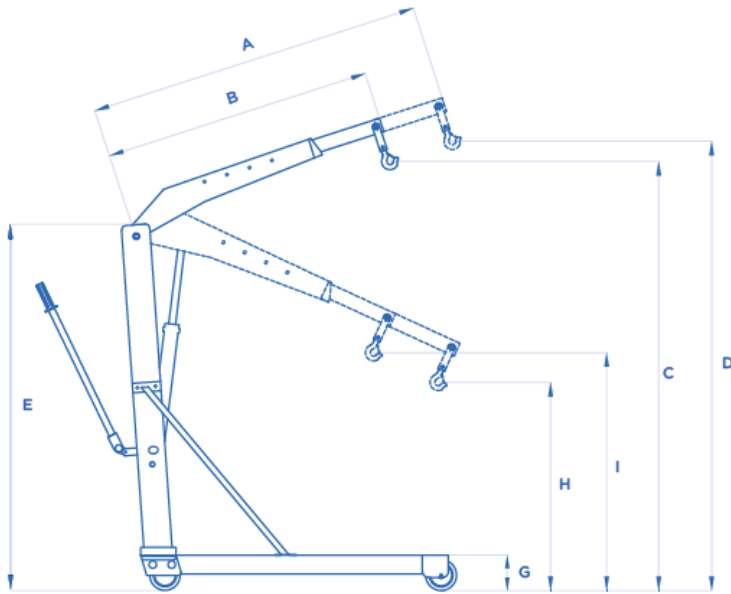


TRACCIATO TECNICO COSTRUTTIVO

- Lo stelo rettificato e cromato garantisce un'alta affidabilità nel tempo.
- Braccio allungabile in quattro posizioni di lavoro.
- Ruote posteriori girevoli per la massima manovrabilità.
- Gancio girevole a 360°.
- Dotata di tiranti laterali.
- Valvola di protezione contro i sovraccarichi incorporata.
- Comando di discesa a velocità controllata.
- Pompa idraulica ad una velocità (13l).
- Dotata di ruote in gomma (13l).





ART.				
131	500 kg	400 kg	250 kg	150 kg

ART.		A mm	B mm	C mm	D mm	E mm	F mm	G mm	H mm	I mm	L mm	M mm	N mm	O mm	KG
131	500 Kg	1315	1015	2130	2355	1560	1295	160	435	660	785	900	600	1140	75